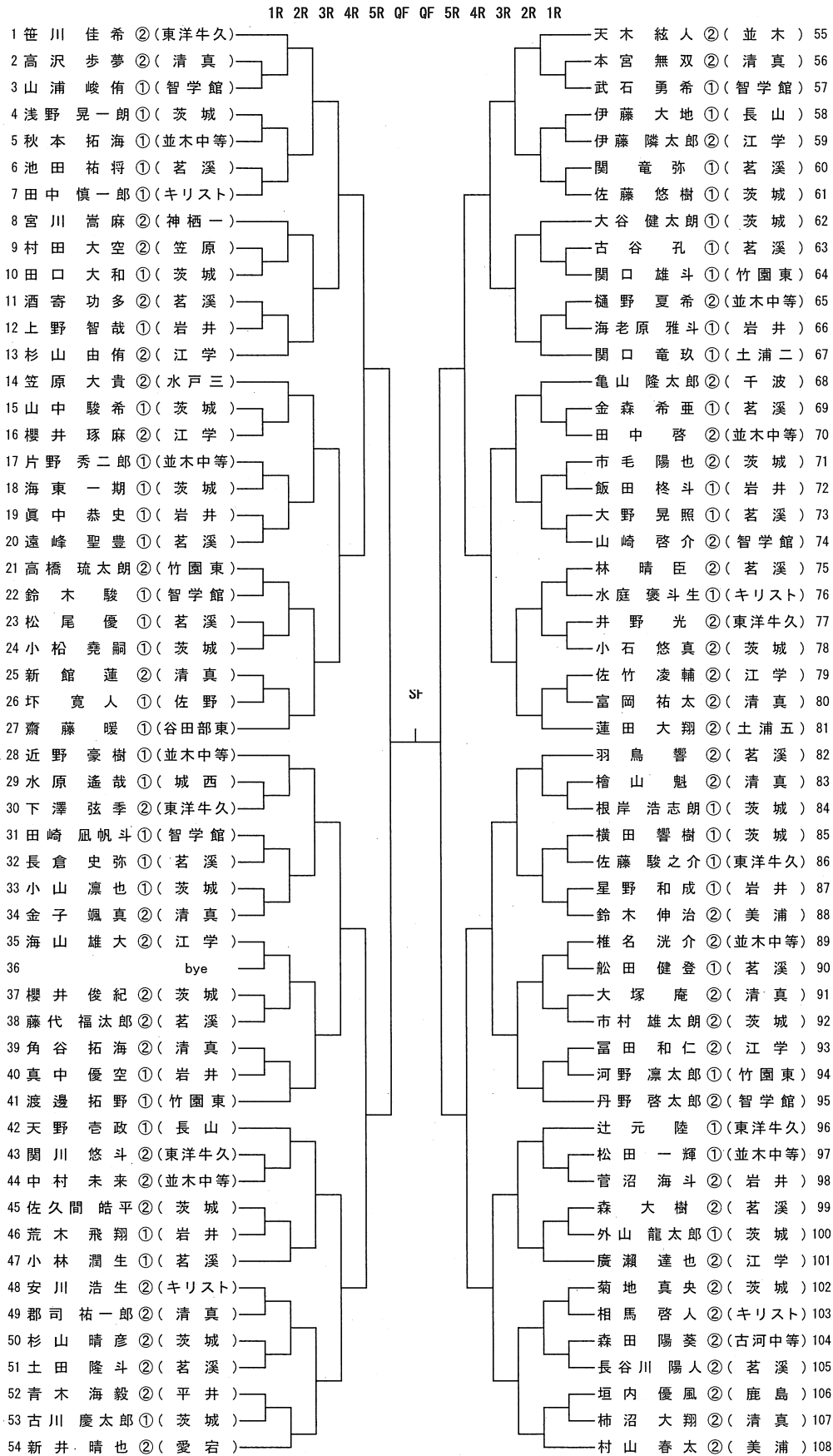
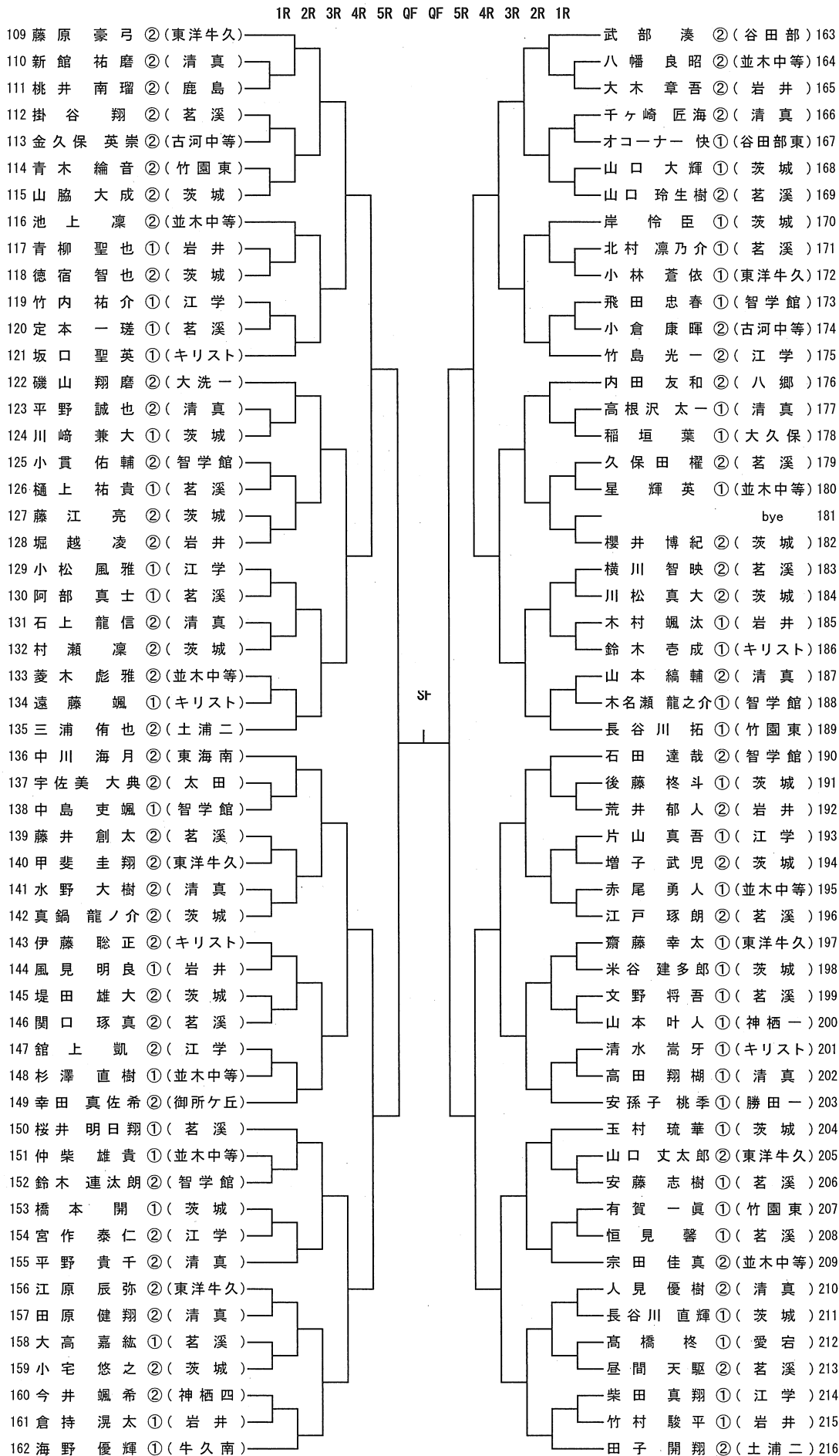


男子シングルス (1)

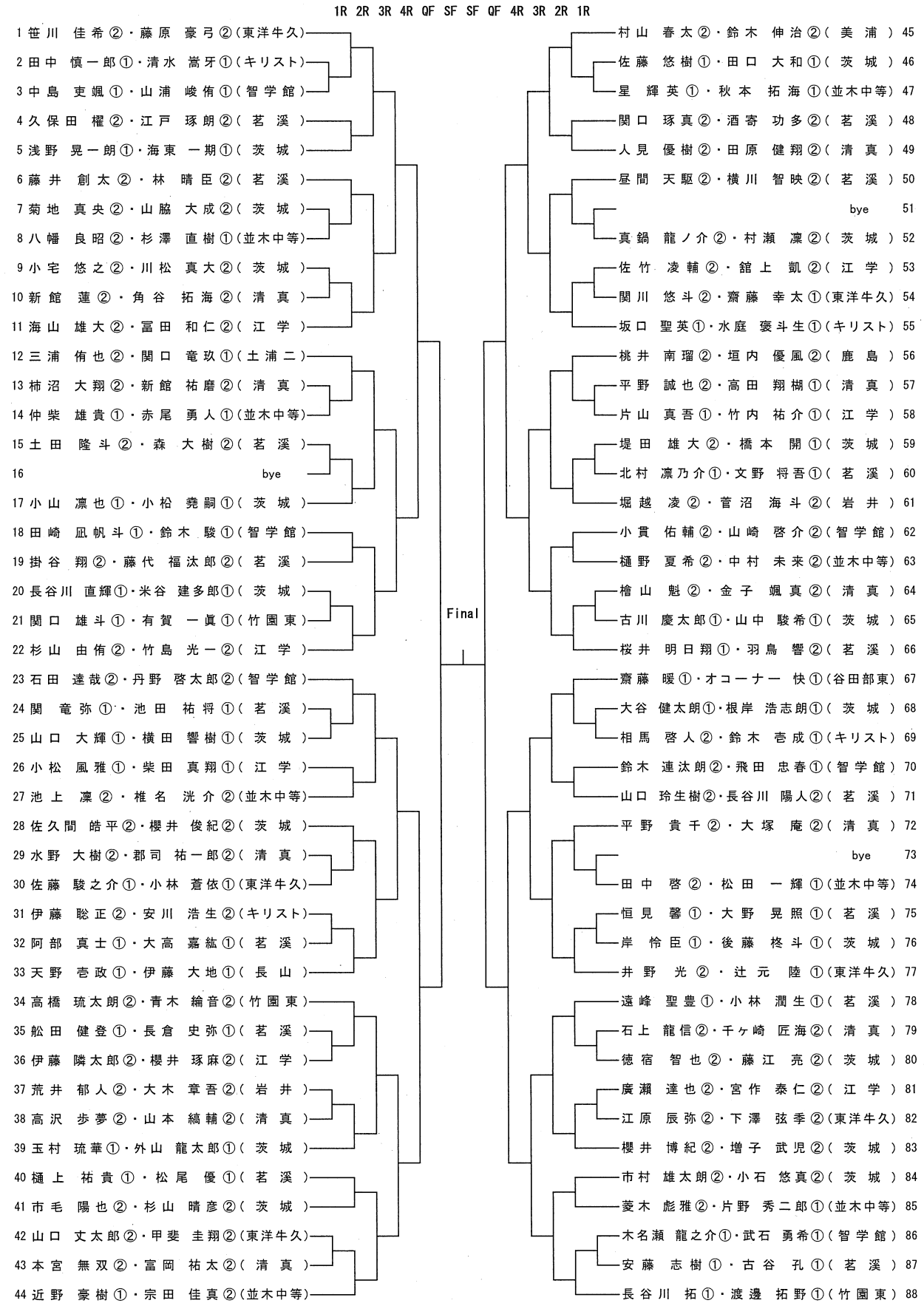


- シード
- | | |
|----------------|----------------|
| 1 笹川 佳希②(東洋牛久) | 9 近野 豪樹①(並木中等) |
| 2 田子 開翔②(土浦二) | 長谷川 拓①(竹園東) |
| 3 海野 優輝①(牛久南) | 三浦 侑也②(土浦二) |
| 4 天木 絃人②(並木) | 羽鳥 響②(茗溪) |
| 5 村山 春太②(美浦) | 蓮田 大翔②(土浦五) |
| 7 藤原 豪弓②(東洋牛久) | 中川 海月②(東海南) |
| 7 武部 湊②(谷田部) | 石田 達哉②(智学館) |
| 8 新井 晴也②(愛宕) | 16 齋藤 暖①(谷田部東) |

男子シングルス (2)



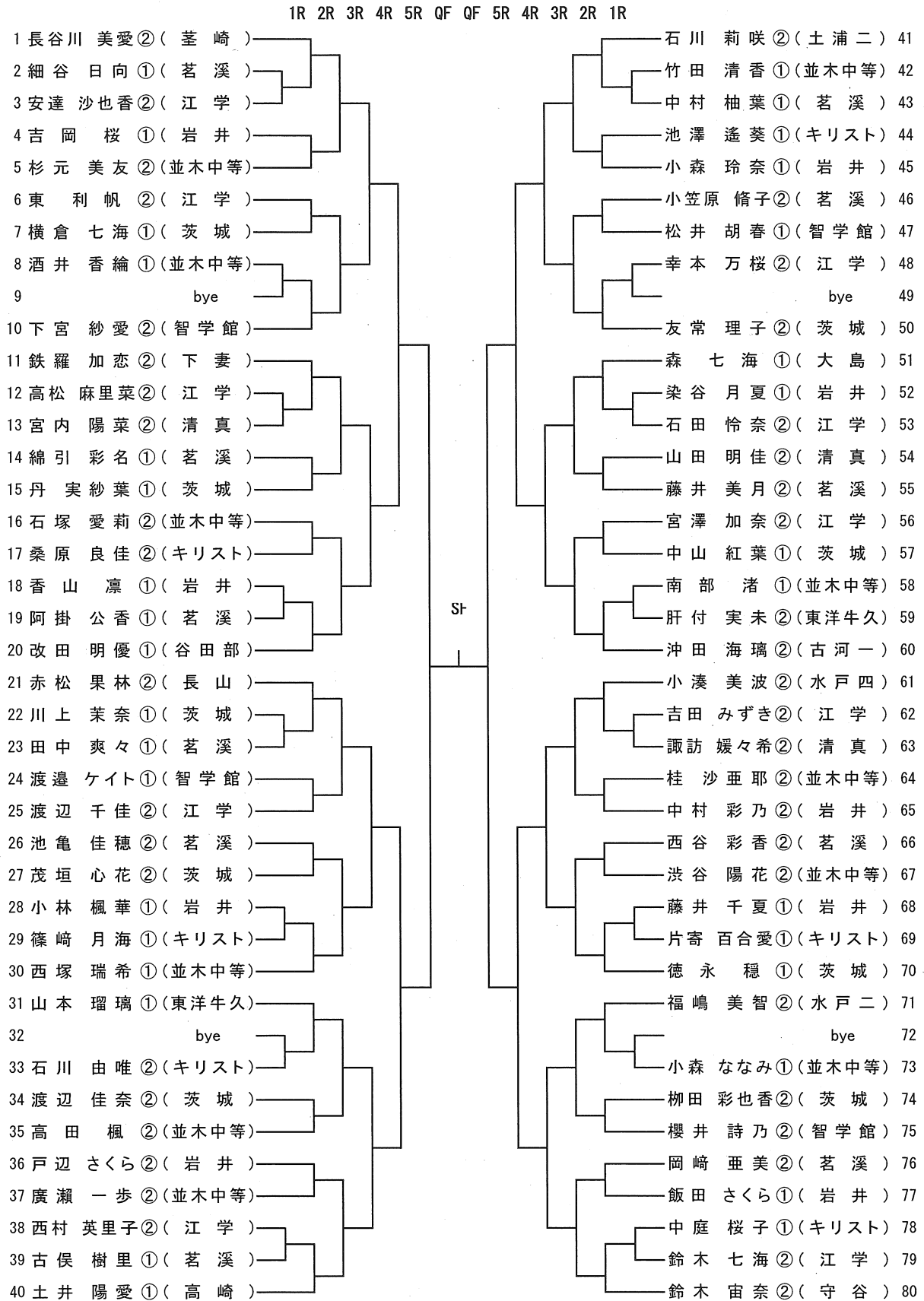
男子ダブルス



シード

- 1 笹川 佳希②・藤原 豪弓②(東洋牛久)
- 2 長谷川 拓①・渡邊 拓野①(竹園東)
- 3 桜井 明日翔①・羽鳥 響②(茗溪)
- 4 石田 達哉②・丹野 啓太郎②(智学館)
- 5 近野 豪樹①・宗田 佳真②(並木中等)
- 6 村山 春太②・鈴木 伸治②(美浦)
- 7 齋藤 暖①・オコーナー 快①(谷田部東)
- 8 杉山 由侑②・竹島 光一②(江学)

女子シングルス (1)



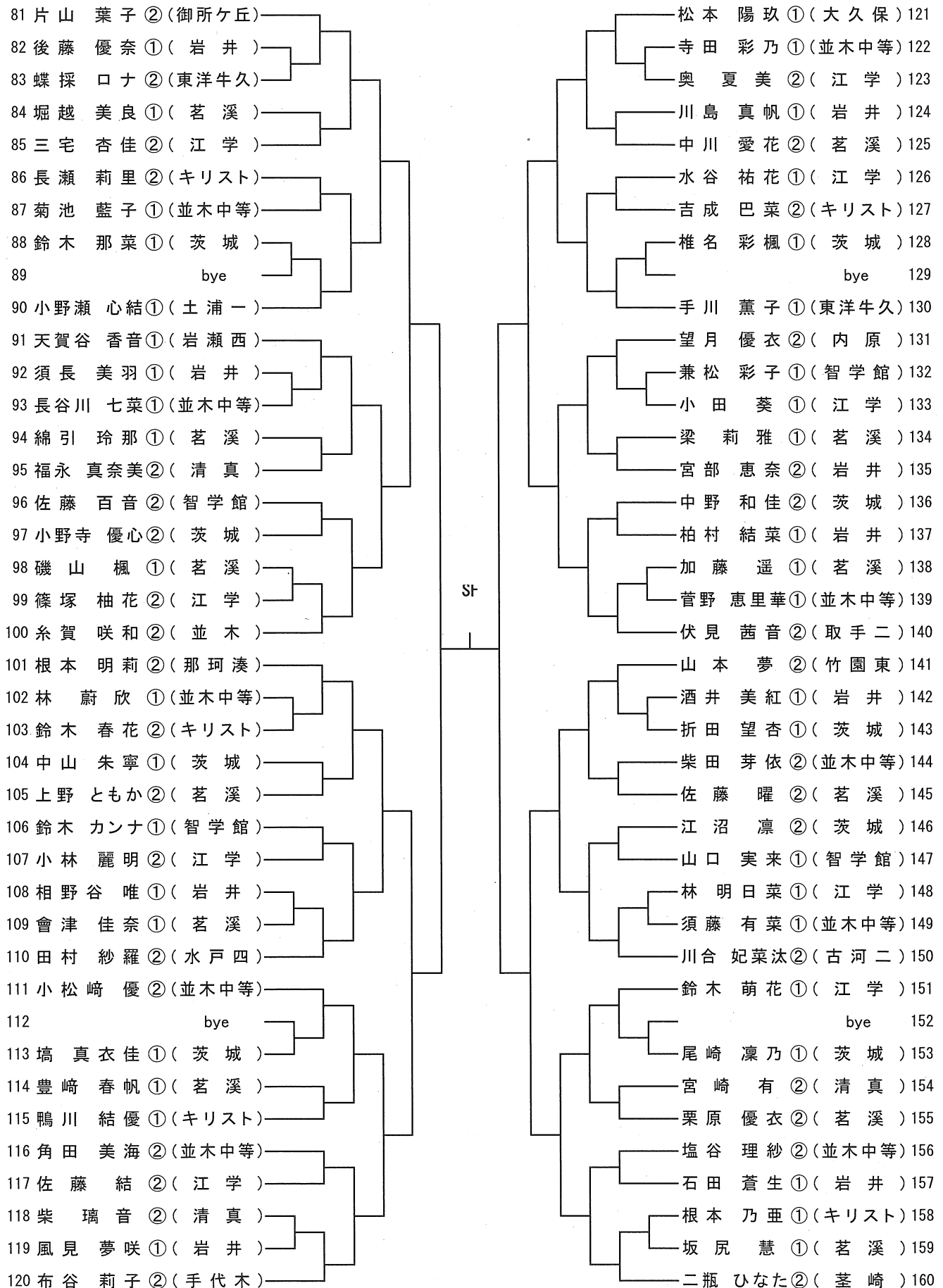
シード

- 1 長谷川 美愛②(荃崎)
- 2 二瓶 ひなた②(荃崎)
- 3 布谷 莉子②(手代木)
- 4 石川 莉咲②(土浦二)
- 5 鈴木 宙奈②(守谷)
- 6 片山 葉子②(御所ヶ丘)
- 7 松本 陽玖①(大久保)
- 8 土井 陽愛①(高崎)

- 9 赤松 果林②(長山)
- 10 伏見 茜音②(取手二)
- 11 糸賀 咲和②(並木)
- 12 小湊 美波②(水戸四)
- 13 沖田 海璃②(古河一)
- 14 根本 明莉②(那珂湊)
- 15 山本 夢②(竹園東)
- 16 改田 明優①(谷田部)

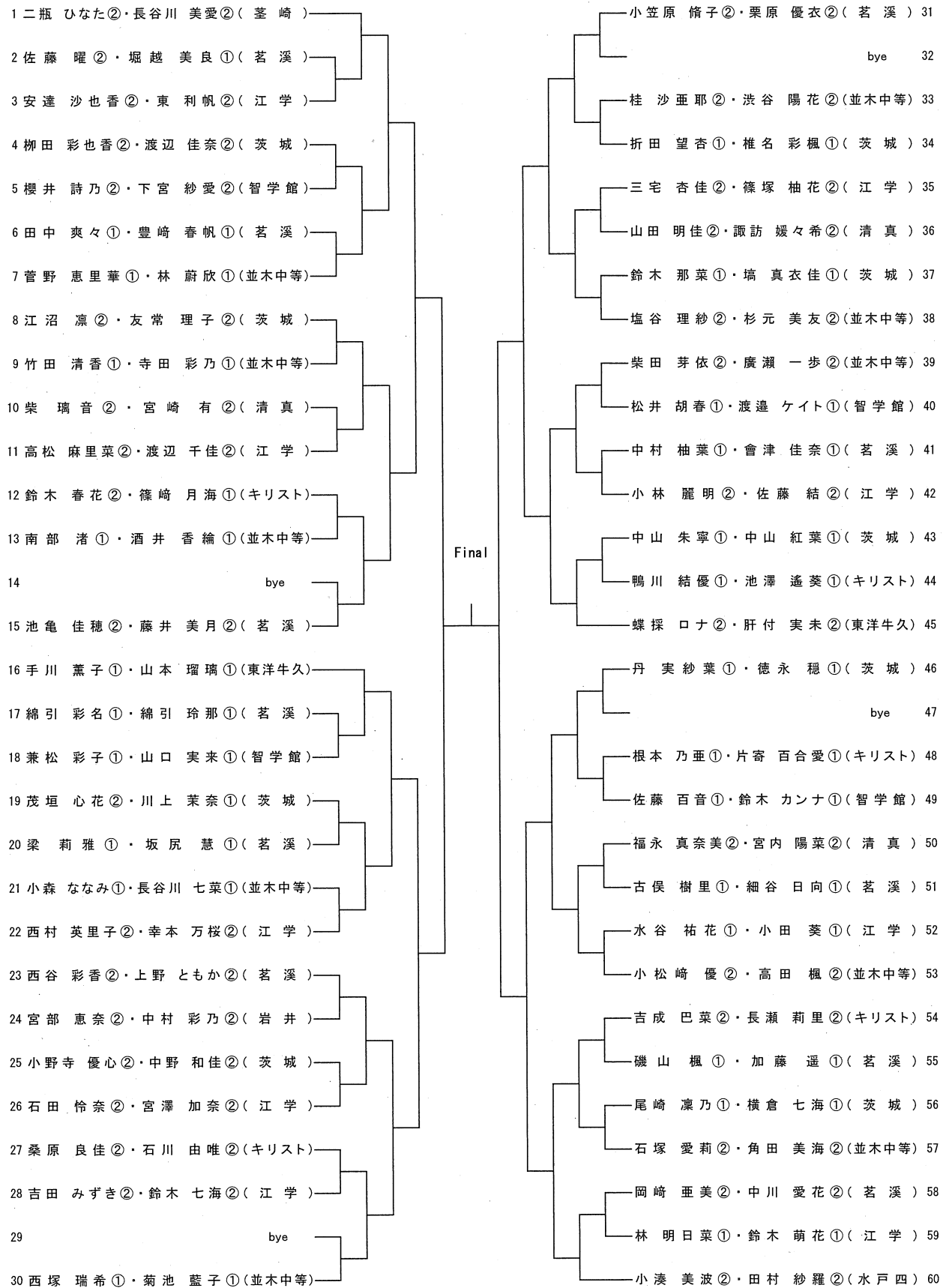
女子シングルス (2)

1R 2R 3R 4R 5R QF QF 5R 4R 3R 2R 1R



女子ダブルス

1R 2R 3R QF SF SF QF 3R 2R 1R



Final

シード

- 1 二瓶 ひなた②・長谷川 美愛②(荃崎)
- 2 小湊 美波②・田村 紗羅②(水戸四)
- 3 蝶採 ロナ②・肝付 実未②(東洋牛久)
- 4 手川 薫子①・山本 瑠璃①(東洋牛久)
- 5 西塚 瑞希①・菊池 藍子①(並木中等)
- 6 小笠原 侑子②・栗原 優衣②(茗溪)
- 7 丹 実紗葉①・徳永 穂①(茨城)
- 8 池亀 佳穂②・藤井 美月②(茗溪)