

第16回 茨城県テニストーナメント

(一般の部) シングルス大会

(県ポイント対象大会)



- 参加選手： 男子 147人
女子 18人
- 主催： 茨城県テニス協会
- 主管： 茨城県テニス協会 大会運営委員会
- 後援： 茨城新聞社
- 協賛： 株式会社 ダンロップスポーツマーケティング
- 開催期日： 平成30年 1月 7日(日) 予選1日目
平成30年 1月 8日(月) 予選2日目
平成30年 1月13日(土) 本戦1日目
平成30年 1月14日(日) 本戦2日目
平成30年 1月20日(土) 本戦3日目
- 予備日： 平成30年 1月21日(日)
- 会場： 県西総合運動公園テニスコート(筑西市)

一般男子シングルス(A)

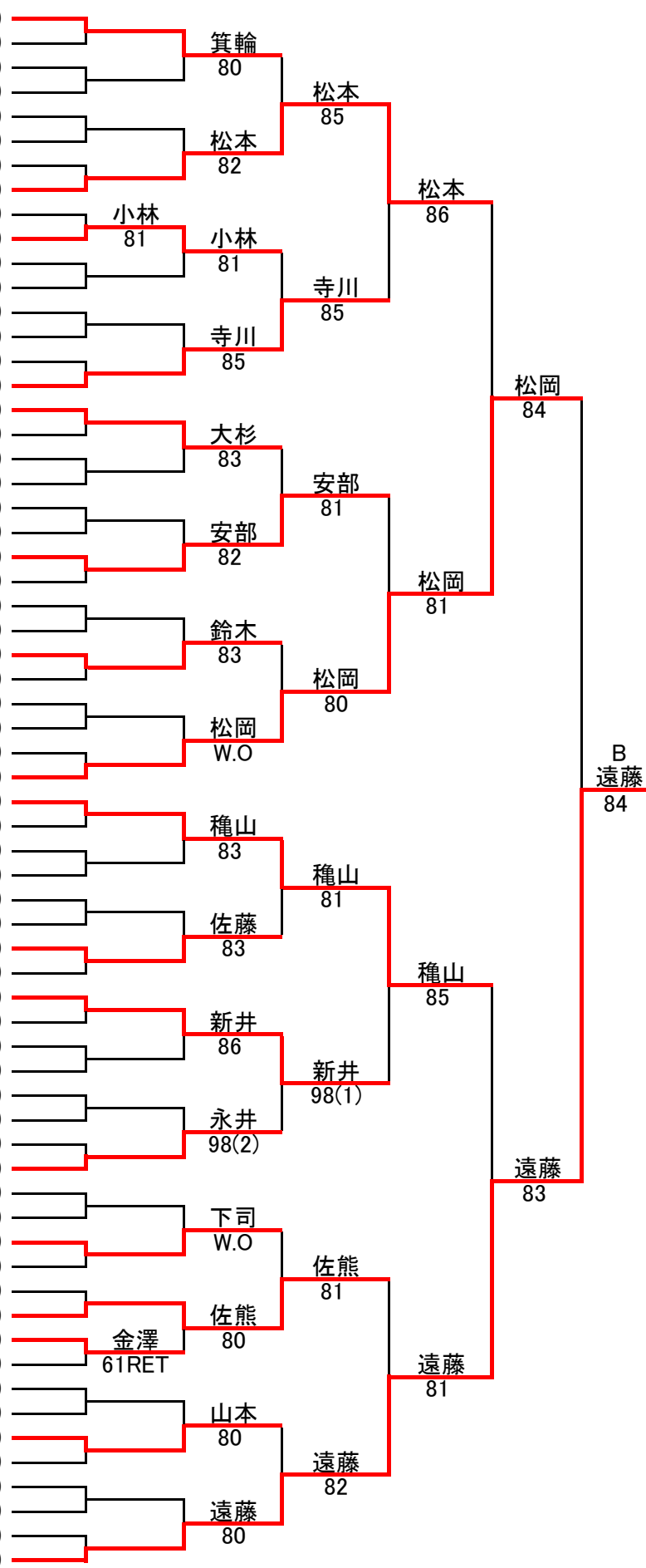
No	選手名	所属	スコア	対戦相手	スコア	結果
1	北 浦 拓也	JAC				
2	BYE					
3	矢 渡 賢二	だんぎすかん。	80	北浦		
4	辺 健 拓	水戸グリーンTC	84	渡辺		
5	西 野 拓磨	見川フリー			81	
6	BYE					
7	山 脇 聡	見川フリー			W.O	
8	BYE					
9	千 葉 政徳	サンスポーツTC				千葉 85
10	BYE					
11	BYE					千葉 80
12	波 多 野 崇忍	美野里TC				千葉 82
13	菊 池 忍	T-CREW				
14	BYE					菊池 84
15	BYE					
16	高 塚 優臣	TP波崎				
17	浅 沼 佳	サンスポーツTC				石島 97
18	BYE					
19	富 岡 周	日製日立会				浅沼 83
20	BYE					
21	内 田 征宏	T-CREW				浅沼 84
22	BYE					
23	大 畠 武二	アステラス製薬				内田 82
24	BYE					
25	BYE					石島 81
26	齊 藤 康司	KTC				
27	BYE					梅田 80
28	梅 田 幹	原子力機構サイクル研				石島 80
29	BYE					
30	松 本 和久	常笑群団				石島 81
31	BYE					
32	石 島 大輔	個人登録				
33	北 坂 輔亨	新日鐵住金鹿島硬式テニス部				
34	BYE					
35	宮 本 翔平	個人登録	81	北坂		
36	樋 口 武史	マス・ガイアTC	85	宮本		
37	中 野 祐二	日立AMS佐和テニス部				中野 66RET
38	BYE					
39	秋 山 康夫	見川フリー				中野 85
40	BYE					
41	福 田 恒雄	スウィングTC				中野 81
42	BYE					
43	BYE					伊藤 85
44	伊 藤 陽一	原燃工				
45	杉 本 浩一	個人登録				伊藤 82
46	BYE					
47	BYE					若井 W.O
48	若 井 栄一	原子力機構原科研				
49	木 下 昌宏	日立大みか				穂山 83
50	BYE					
51	井 上 翔太	マス・ガイアTC				W.O
52	BYE					
53	菅 谷 篤志	原子力機構サイクル研				郡司 W.O
54	BYE					
55	宮 本 拓也	KTC	83	郡司		
56	郡 司 拓也	MYU-7	86	宮本		
57	臼 田 翔	北茨城市テニス協会				穂山 81
58	BYE					
59	BYE					塚原 84
60	塚 原 新宏	JAC				
61	鴻 巣 敦	T-1インドアTS				穂山 82
62	BYE					
63	BYE					穂山 80
64	穂 山 延将	ルネサンス水戸				

優勝 石島 86
 A 石島
 B 遠藤

A 石島 86

一般男子シングルス(B)

No	名前	所属	結果
65	箕輪 裕 樹	ルネサンス水戸	
66	BYE		
67	BYE		
68	豊田 泰 雅	北茨城市テニス協会	
69	BYE		
70	渡邊 俊 介	日製日立会	
71	BYE		
72	松本 拓 人	常笑群団	
73	磯直 樹 秀	日製日立会	
74	小林 義 秀	県立医療大	81
75	BYE		
76	長瀬 修	水戸グリーンTC	
77	BYE		
78	斉藤 寛	CSJ	
79	BYE		
80	寺川 武 士	日製日立会	
81	大杉 幹 雄	日立AMS佐和テニス部	
82	BYE		
83	BYE		
84	斉藤 靖 英	松代倶楽部	
85	五嵐 貴 裕	真壁テニスクラブ	
86	BYE		
87	安部 隆 司	水戸グリーンTC	
88	BYE		
89	BYE		
90	関根 久 児	NIMS	
91	鈴木 勇	T-CREW	83
92	BYE		
93	鈴木 英 哉	見川フリー	
94	BYE		
95	BYE		
96	松岡 翔 延	サンスポーツTC	
97	穂山 秀	エースTA	
98	BYE		
99	BYE		
100	篠崎 正 洋	個人登録	
101	島田 遼 太	TC2	
102	BYE		
103	佐藤 良 和	T-CREW	
104	BYE		
105	新井 邦 知	見川フリー	
106	BYE		
107	BYE		
108	中内 大 貴	NJTC	
109	川島 光 喜	エースTA	
110	BYE		
111	BYE		
112	永井 勲 輔	原子力機構原科研	
113	佐藤 大	T-CREW	
114	BYE		
115	下司 雄 大	個人登録	
116	BYE		
117	BYE		
118	佐熊 悠 生	茨城高専	
119	金澤 知 徳	見川フリー	
120	松井 茂 夫	水戸グリーンTC	61RET
121	BYE		
122	井坂 匠 史	水戸グリーンTC	
123	山本 博	常笑群団	
124	BYE		
125	米川 実	原子力機構大洗	
126	BYE		
127	BYE		
128	遠藤 悠 馬	茨城高専	



一般女子シングルス

卜口-No	名 前	ガナ	所 属
1	山 本 章 代	(TP波崎)
2	BYE	()
3	佐 見 紀 子	(スプリング)
4	西 野 宮 由 紀	(ルネサンス水戸)
5	宮 尾 彩	(日製日立会)
6	田 葉 聡 子	(スプリング)
7	荻 原 幸 子	(フソウTC)
8	佐 藤 和 枝	(日立AMS佐和テニス部)
9	小 林 さ ゆ り	(エースTA)
10	高 橋 正 枝	(マス・ガイアTC)
11	塩 冶 知 子	(TP波崎)
12	矢 口 智 恵	(ぢんぎすかん。)
13	小 神 野 優 香	(ウィッシュボーン)
14	渡 辺 洋 美	(水戸グリーンTC)
15	BYE	()
16	岩 沢 ゆ か り	(NJTC)

1	山 本 章 代	TP波崎	83
2	BYE		
3	佐 見 紀 子	スプリング	97
4	西 野 宮 由 紀	ルネサンス水戸	86
5	宮 尾 彩	日製日立会	85
6	田 葉 聡 子	スプリング	84
7	荻 原 幸 子	フソウTC	86
8	佐 藤 和 枝	日立AMS佐和テニス部	81
9	小 林 さ ゆ り	エースTA	84
10	高 橋 正 枝	マス・ガイアTC	80
11	塩 冶 知 子	TP波崎	85
12	矢 口 智 恵	ぢんぎすかん。	82
13	小 神 野 優 香	ウィッシュボーン	85
14	渡 辺 洋 美	水戸グリーンTC	85
15	BYE		
16	岩 沢 ゆ か り	NJTC	

優勝	高橋	82
----	----	----