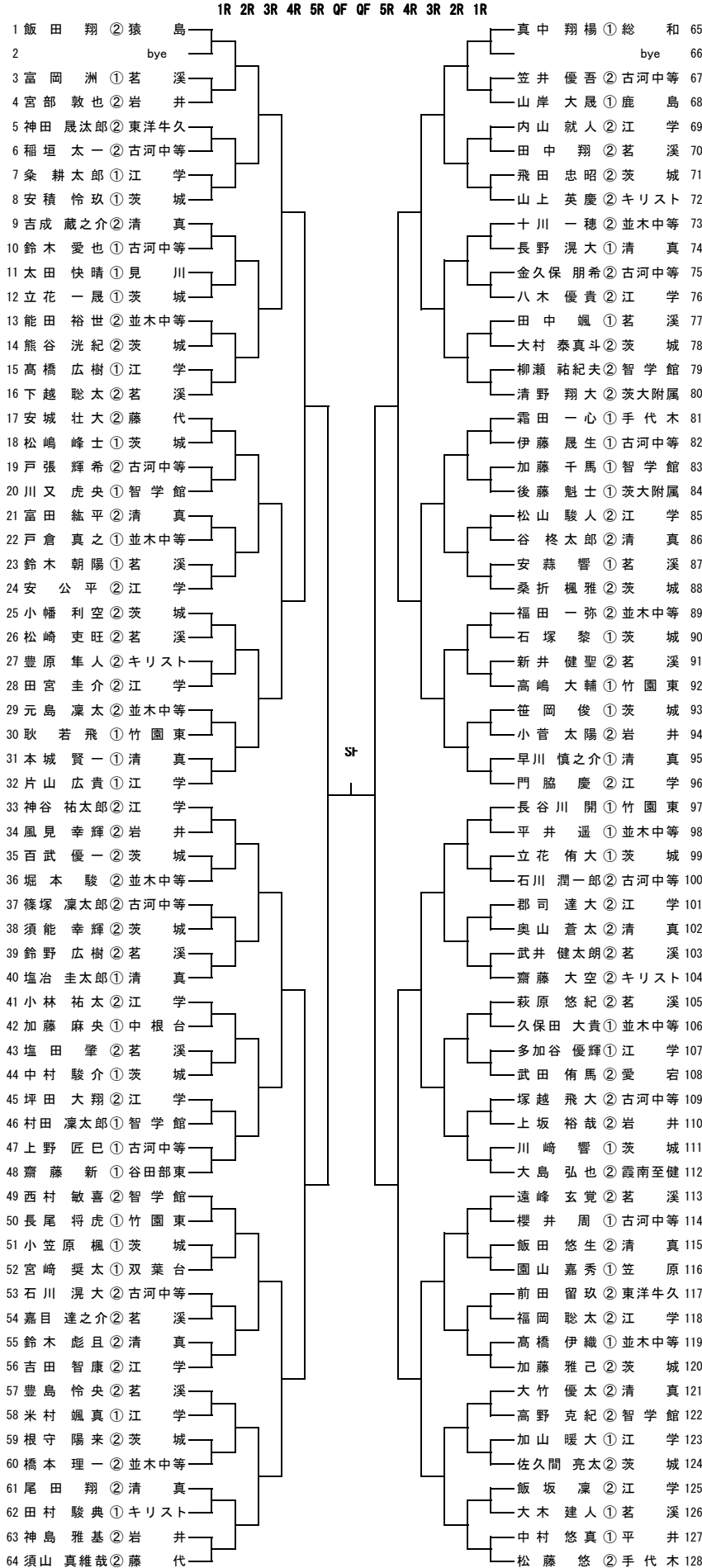


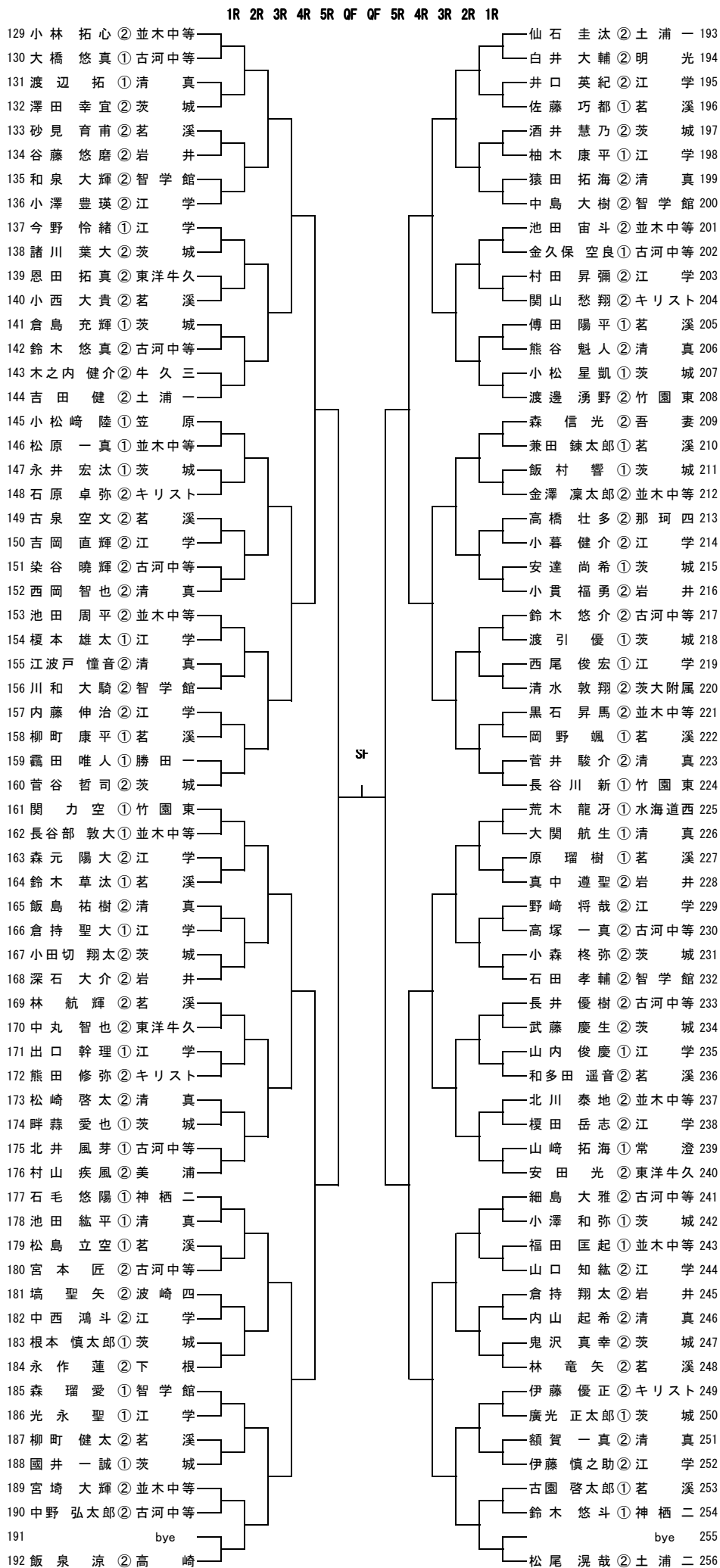
男子シングルス (1)



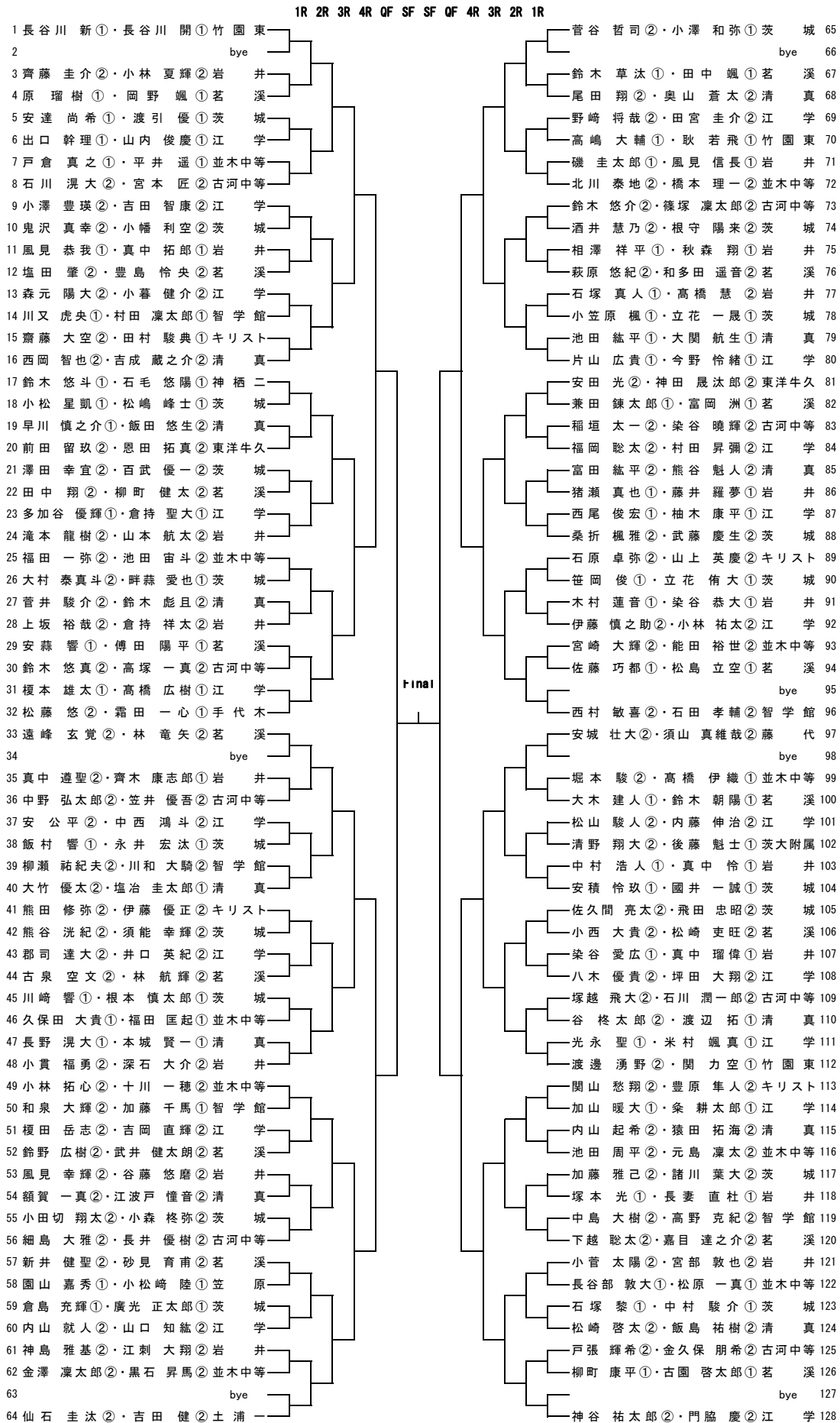
シード

- 1 飯田 翔②(猿島)
- 2 松尾 洸哉②(土浦二)
- 3 飯泉 涼②(高崎)
- 4 真中 翔揚①(総和)
- 5 松藤 悠②(手代木)
- 6 小林 拓心②(並木中等)
- 7 仙石 圭汰②(土浦一)
- 8 須山 真維哉②(藤代)
- 9 神谷 祐太郎②(江学)
- 10 長谷川 新①(竹園東)
- 11 菅谷 哲司②(茨城)
- 12 長谷川 開①(竹園東)
- 13 門脇 慶②(江学)
- 14 関 力空①(竹園東)
- 15 荒木 龍牙①(水海道西)
- 16 片山 広貴①(江学)

男子シングルス (2)



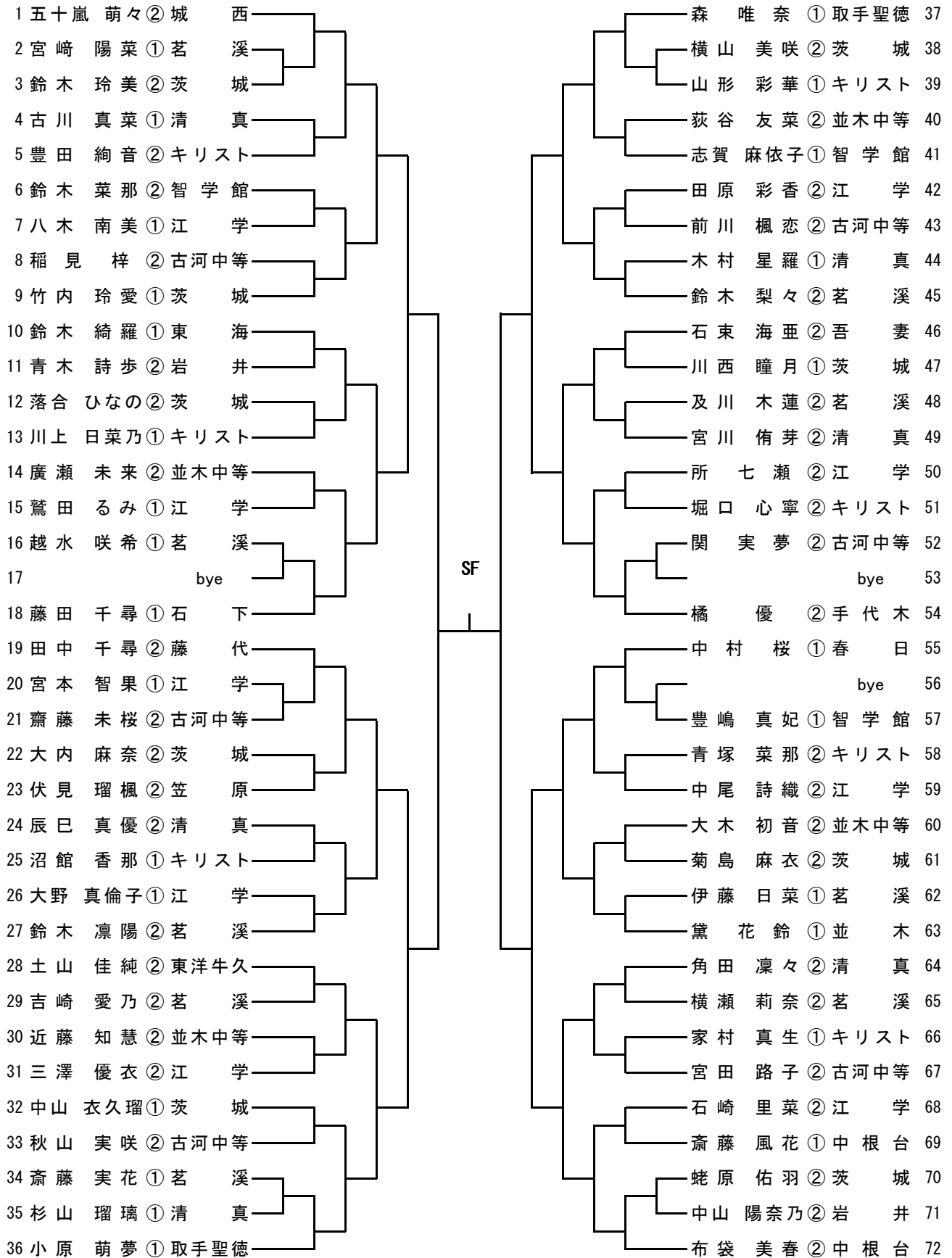
男子ダブルス



- シード
- 長谷川 新①・長谷川 開① (竹園東)
  - 神谷 祐太郎②・門脇 慶② (江学)
  - 西村 敏喜②・石田 孝輔② (智学館)
  - 遠峰 玄覚②・林 竜矢② (茗溪)
  - 仙石 圭汰②・吉田 健② (土浦一)
  - 菅谷 哲司②・小澤 和弥① (茨城)
  - 安城 壮大②・須山 真維哉② (藤代)
  - 松藤 悠②・霜田 一心① (手代木)

# 女子シングルス (1)

1R 2R 3R 4R 5R QF QF 5R 4R 3R 2R 1R

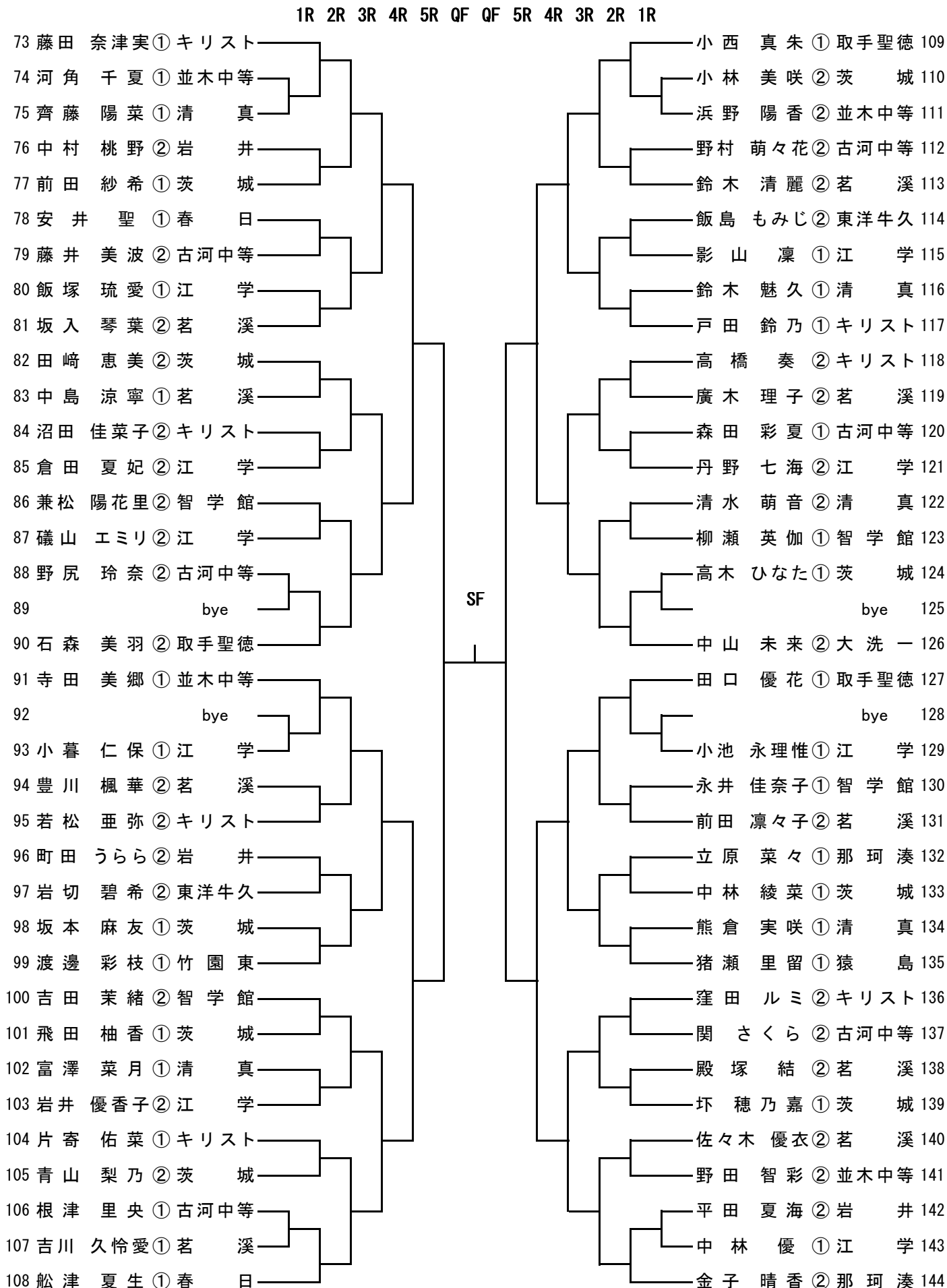


### シード

- 1 五十嵐 萌々②(城西)
- 2 金子 晴香②(那珂湊)
- 3 船津 夏生①(春日)
- 4 森 唯奈①(取手聖徳)
- 5 布袋 美春②(中根台)
- 6 藤田 奈津実①(キリスト)
- 7 小西 真朱①(取手聖徳)
- 8 小原 萌夢①(取手聖徳)

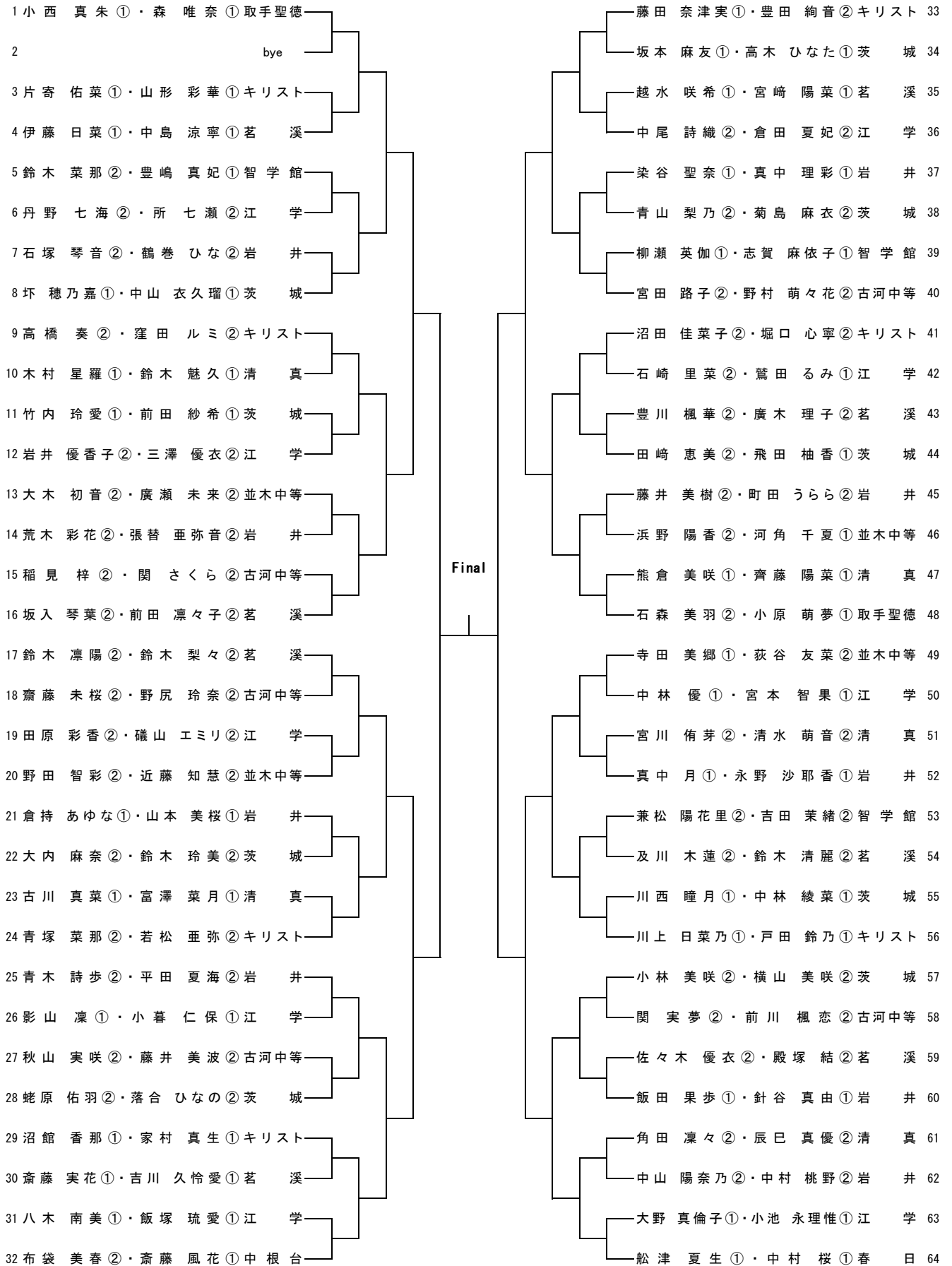
- 9 田中 千尋②(藤代)
- 10 中山 未来②(大洗一)
- 11 石森 美羽②(取手聖徳)
- 12 中村 桜①(春日)
- 13 橘 優②(手代木)
- 14 寺田 美郷①(並木中等)
- 15 田口 優花①(取手聖徳)
- 16 藤田 千尋①(石下)

# 女子シングルス (2)



# 女子ダブルス

1R 2R 3R QF SF SF QF 3R 2R 1R



シード

- 1 小西 真朱①・森 唯奈① (取手聖徳)
- 2 船津 夏生①・中村 桜① (春日)
- 3 石森 美羽②・小原 萌夢① (取手聖徳)
- 4 鈴木 凜陽②・鈴木 梨々② (茗溪)
- 5 布袋 美春②・齋藤 風花① (中根台)
- 藤田 奈津実①・豊田 絢音② (キリスト)
- 寺田 美郷①・荻谷 友菜② (並木中等)
- 8 坂入 琴葉②・前田 凜々子② (茗溪)