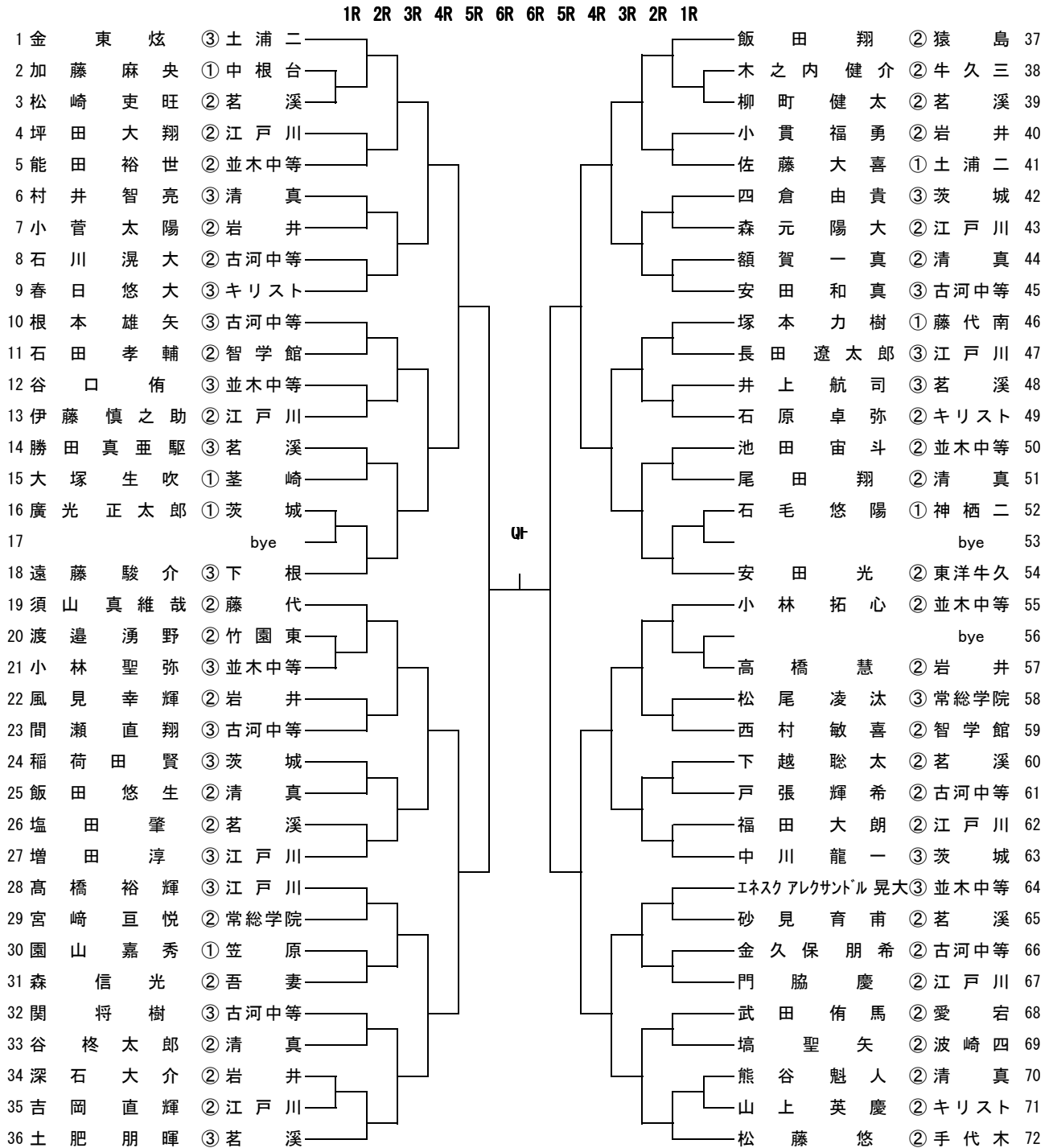


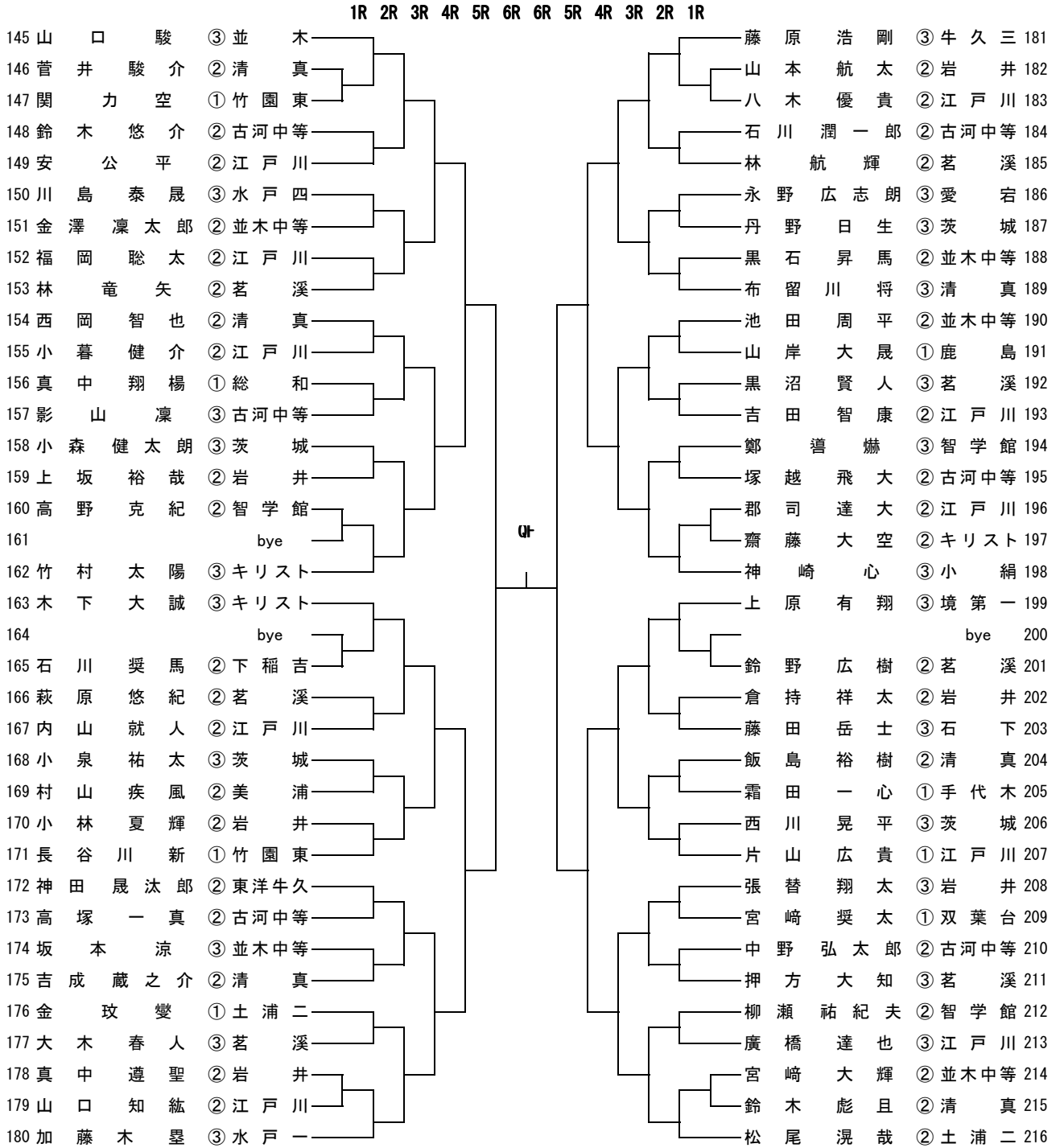
男子シングルス (1)



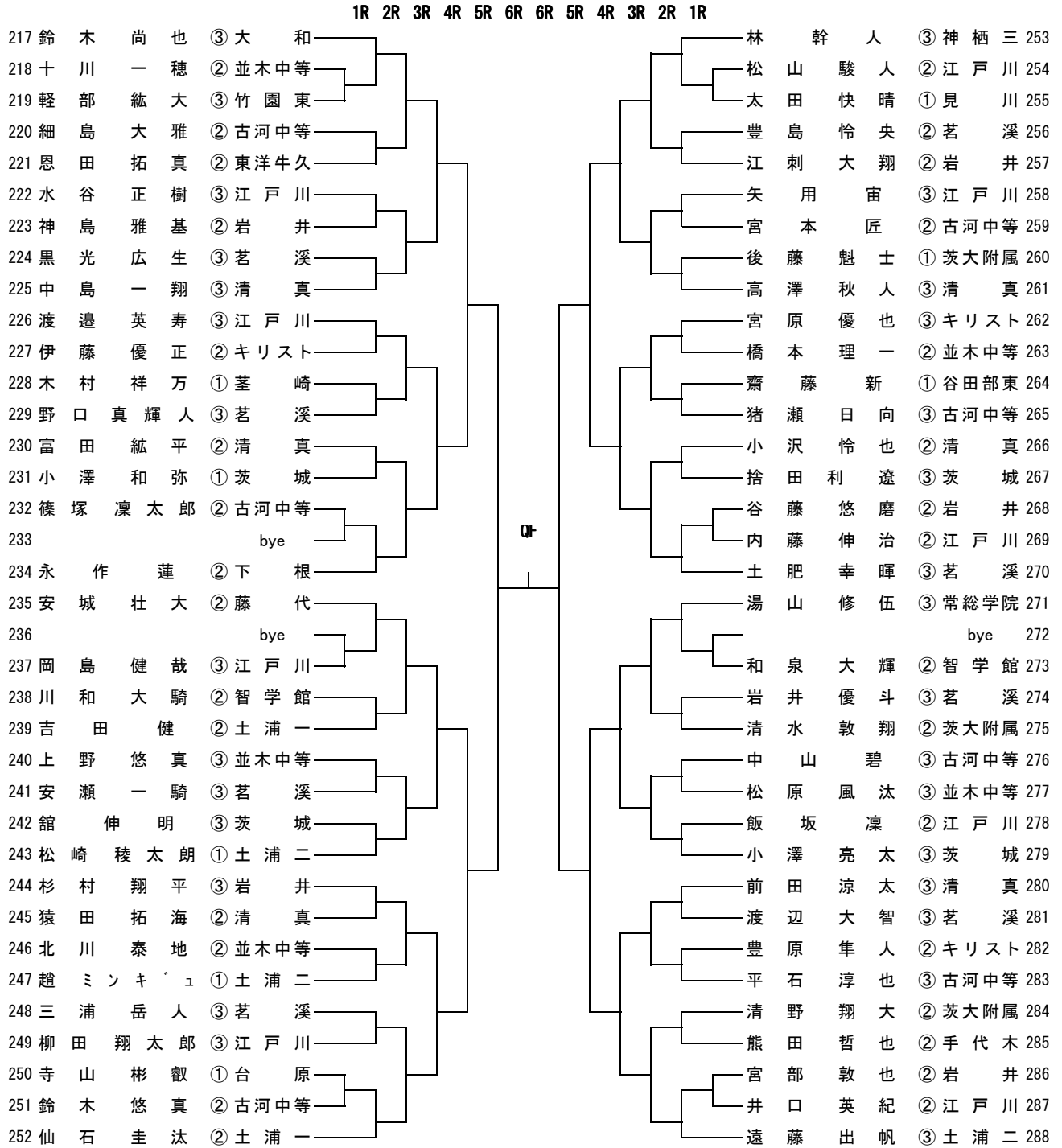
シード

- | | |
|--------------------|--------------------|
| 1 金 東 炫 ③ (土浦二) | 9 飯 田 翔 ② (猿 島) |
| 2 遠 藤 出 帆 ③ (土浦二) | 仙 石 圭 汰 ② (土浦一) |
| 3 松 尾 滉 哉 ② (土浦二) | 加 藤 木 壘 ③ (水戸一) |
| 4 石 原 圭 起 ③ (谷田部東) | 小 林 良 徳 ② (土浦二) |
| 5 飯 泉 涼 ② (高 崎) | 藤 田 裕 暉 ③ (土浦二) |
| 山口 駿 ③ (並 木) | 藤 原 浩 剛 ③ (牛久三) |
| 鈴木 尚 也 ③ (大 和) | 林 幹 人 ③ (神 栖 三) |
| 8 松 藤 悠 ② (手 代 木) | 16 土 肥 朋 暉 ③ (茗 溪) |

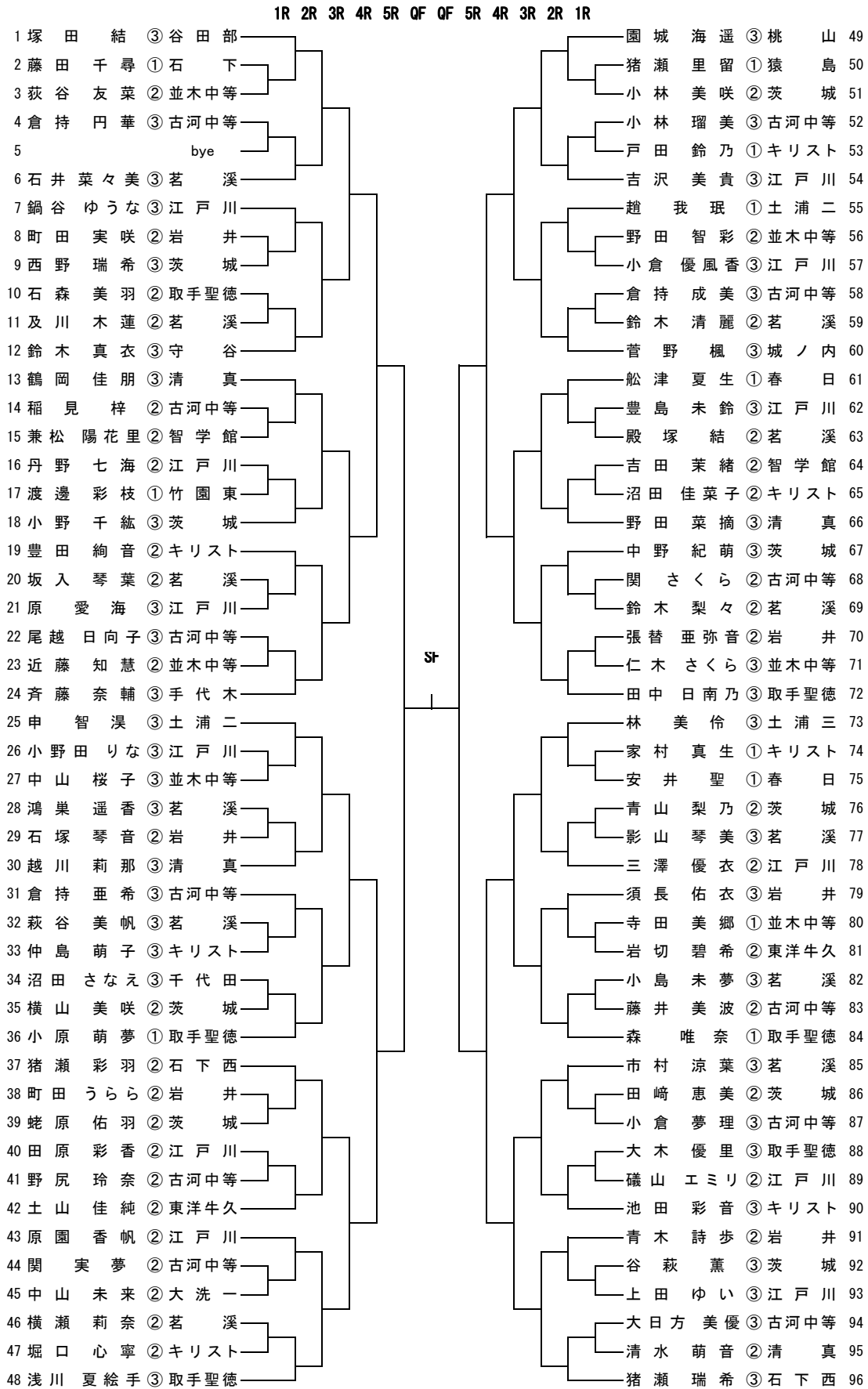
男子シングルス (3)



男子シングルス (4)



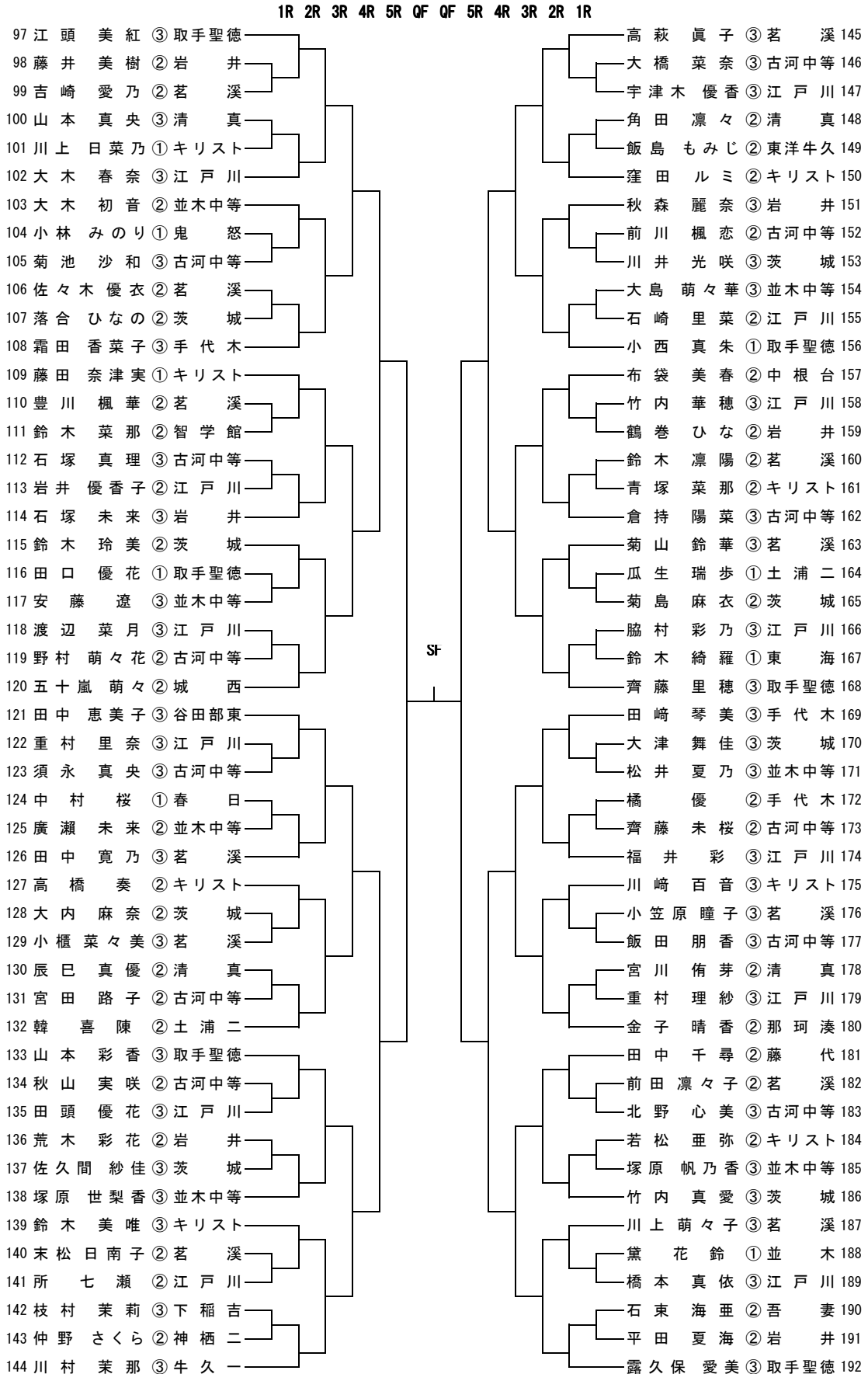
女子シングルス (1)



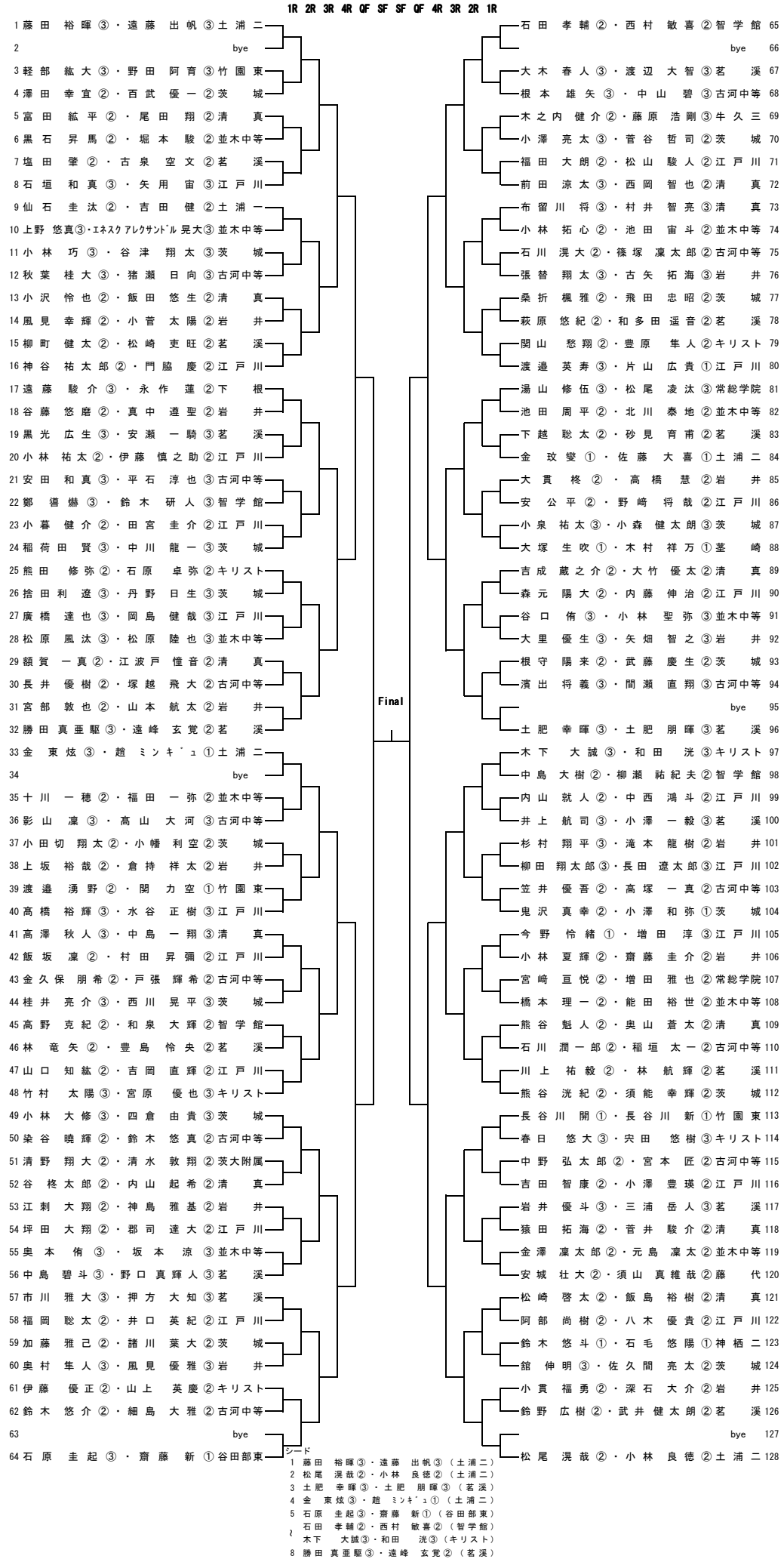
シード

- | | |
|------------------|-----------------|
| 1 塚田 結 ③(谷田部) | 9 申 智 凷 ③(土浦二) |
| 2 露久保 愛美 ③(取手聖徳) | 齊藤 里穂 ③(取手聖徳) |
| 3 川村 茉那 ③(牛久一) | 五十嵐 萌々 ②(城西) |
| 4 園城 海遥 ③(桃山) | 林 美 伶 ③(土浦三) |
| 5 猪瀬 瑞希 ③(石下西) | 田中 日南乃 ③(取手聖徳) |
| 江頭 美紅 ③(取手聖徳) | 田中 恵美子 ③(谷田部東) |
| 高萩 真子 ③(茗溪) | 田崎 琴美 ③(手代木) |
| 8 浅川 夏絵手 ③(取手聖徳) | 16 斉藤 奈輔 ③(手代木) |

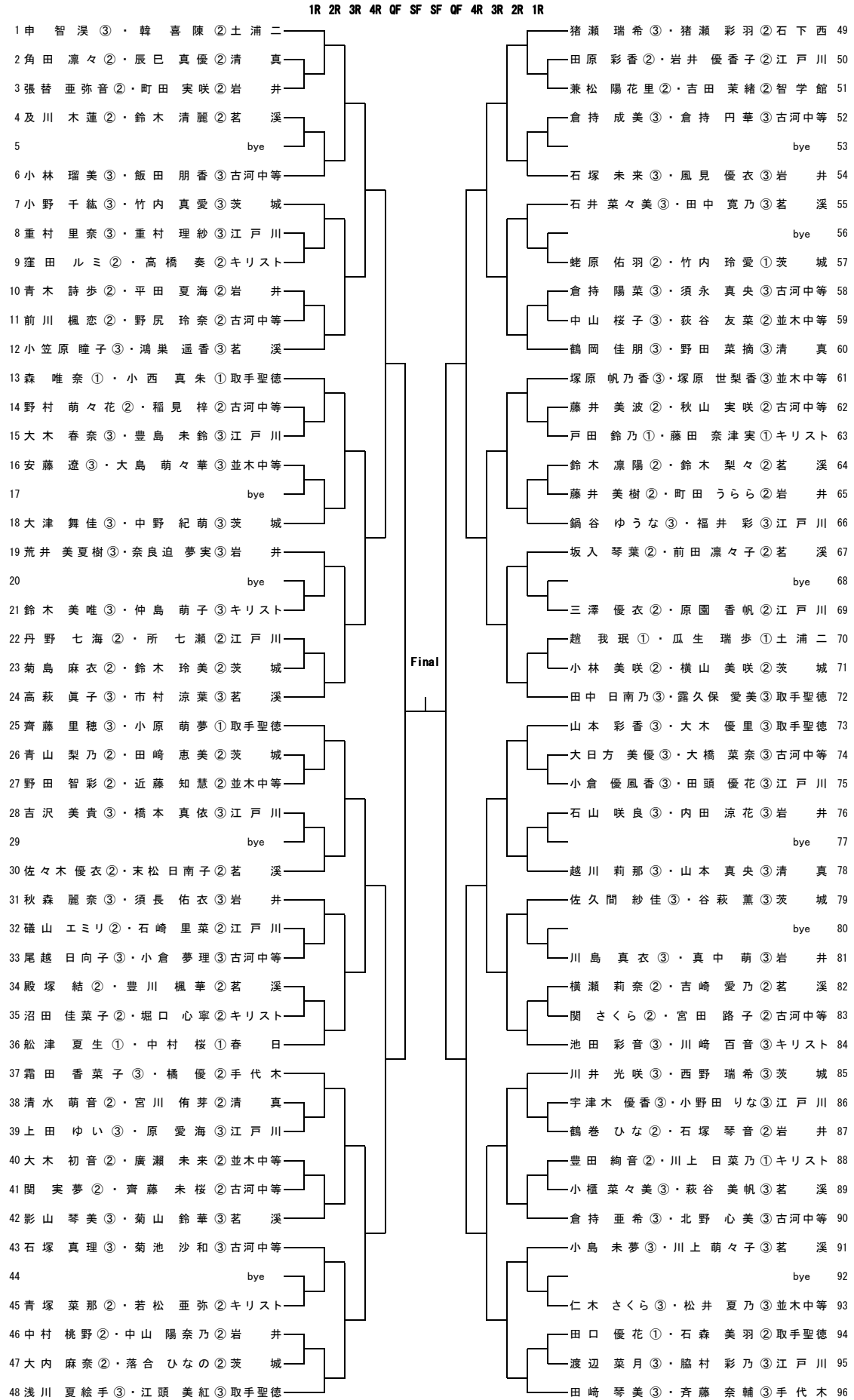
女子シングルス (2)



男子ダブルス



女子ダブルス



シード

- 1 申 智 凷 ③・韓 喜 陳 ② (土 浦 二)
- 2 田 崎 琴 美 ③・齊 藤 奈 輔 ③ (手 代 木)
- 3 田 中 日 南 乃 ③・露 久 保 愛 美 ③ (取 手 聖 徳)
- 4 齊 藤 里 穂 ③・小 原 萌 夢 ① (取 手 聖 徳)
- 5 浅 川 夏 絵 手 ③・江 頭 美 紅 ③ (取 手 聖 徳)
- 猪 瀬 瑞 希 ③・猪 瀬 彩 羽 ② (石 下 西)
- 山 本 彩 香 ③・大 木 優 里 ③ (取 手 聖 徳)
- 8 高 萩 真 子 ③・市 村 涼 葉 ③ (茗 溪)